



MIT 3 RÄDERN DURCH DEN SUBKONTINENT

Taxi, Transporter, Familienkutsche – das Tuk Tuk ist die mobile Allzweckwaffe Indiens. Waghalsige Touristen starten mit dem skurrilen Dreirad sogar zu Rallye-Rundfahrten.





1.300 €

kostet ein neues **Tuk-Tuk-Basismodell**. Das Jahreseinkommen im Durchschnitt liegt bei 1.022 Euro.

80 %

der Inder **mieten ihr Tuk Tuk** – um Reglementierungen bei der Zulassung zu umgehen.

Quelle: indiagovernance.gov.in

1,5 Mio.

motorisierte Rikschas fahren durch Indien. **Jährlich werden es 15 % mehr**. Indiens Anteil am weltweiten Tuk-Tuk-Bestand liegt bei 75 %.

Quellen: globalfootprints.org, embarqindia.org

— Es regnet in Strömen. Tiefe Spurrillen im spröden Asphalt verwandeln sich in Flüsse, unnachgiebig spritzt das matschgraue Monsun-Wasser bei voller Fahrt die Hosenträger hinauf bis zum Bauch. Eine Tür zum Schutz? Sicherheitsgurte? Fehlanzeige. Wozu auch? Wer sich im klapprigen Tuk Tuk seinen Weg durch Indiens Straßenhölle bahnt, darf nicht zimperlich sein. Schmutz, Smog und hupende Blechlawinen gehören ebenso zu einer Abenteuerreise durch das Land der Gegensätze wie der Anblick friedlich grasender Rinder am Straßenrand.

Tuk-Tuk-Fahrer sind das Chaos gewohnt. Mit stoischer Gelassenheit schlüpfen sie auf ihrem dreirädrigen Gefährt in jede noch so kleine Lücke, klemmen sich an die Stoßstange des Vordermanns und überholen sogar, wenn im Gegenverkehr längst der nächste verbeulte Lkw auf sie zurollt. Bloß nicht anhalten. Getreu dem Motto „Wer bremst, verliert“ wird unaufhörlich gehupt, bis der

Weg frei ist. In einer 13-Millionen-Metropole wie Mumbai, durch die sich täglich rund 150.000 kreischende Auto-Rikschas, wie die Gefährte in Indien genannt werden, schlängeln, ist der Lärm kaum auszuhalten. Dennoch will der Inder nicht auf sein geliebtes Transportmittel verzichten. Es gehört zum Stadtbild wie der Käfer einst in Deutschland.

***Es wird unaufhörlich gehupt,
bis der Weg endlich frei ist***

Auch Touristen kommen in Indiens Großstädten nur schwer um die rund sechs PS starken City-Mobile herum, die Nachfahren des italienischen Piaggio Ape aus den Nachkriegsjahren sind. Es gibt bequemere Arten des individuellen Reisens, aber kaum billigere. Mit

ASIEN FÄHRT AUF ZWEI RÄDERN AB

Keine andere Fahrzeugkategorie wächst so rasant wie das motorisierte Zweirad.

Weltweit stieg die Zahl der motorisierten Zweiräder (Motorrad, Kleinkraftäder, Scooter, Dreiräder etc.) laut einer Erhebung der Weltgesundheitsorganisation WHO aus dem Jahr 2013 von 200 Millionen im Jahr 2002 auf 455 Millionen im Jahr 2010. Geradezu beeindruckend ist der Anteil Asiens an dieser Entwicklung. Fast 80 Prozent aller Motorräder sind auf dem Kontinent zugelassen, vornehmlich in Südostasien.

Vietnam (358 Motorräder pro 1.000 Einwohner), Malaysia (332), Indonesien und Thailand (je 251) sind die Länder mit der höchsten Motorrad-Dichte weltweit. In Bezug auf die Gesamtzulassungszahlen liegt China (110 Mio. Stück) vor Indien (82 Mio.), Indonesien (60 Mio.) und Vietnam (31 Mio.). In Vietnam machen Motorräder 96 Prozent aller Fahrzeuge aus. In Kambodscha, Indonesien, Myanmar, den Malediven und Laos sind es noch über 80 Prozent, in Indien 72 und in Thailand 61.

Ein Hauptgrund für den Markterfolg des Motorrads in diesen Ländern liegt auf der Hand: Im Gegensatz zum Auto ist ein motorisiertes Zweirad halbwegs erschwinglich. Eine Low-Budget-Honda (110 ccm, 8,25 PS, 86 km/h) kostet in Indien rund 530 Euro, das Einstiegsmodell von Auto-Marktführer Maruti Suzuki mindestens das Zehnfache. Und anders als in vielen westlichen Nationen ist das Motorrad in diesen Regionen kein Spaßmobil für die Freizeit, sondern Hauptfortbewegungsmittel – wenn nötig mit einem Bataillon Hühnerkäfige beladen.

Die Masse an Fahrzeugen, häufige Nutzung, chaotische Sicherheitsbedingungen und eine mangelnde Disziplin beim Tragen von Helmen drücken sich auch verheerend in der Zahl der Unfalltoten aus. Analog zum Marktanteil verbucht Asien auch 80 Prozent der jährlich rund 300.000 tödlichen Motorradunfälle für sich.

Nicht unerheblich sind auch die Umweltbelastungen, die von den Zweirad-Horden verursacht werden. Hier steuert Schaeffler mit effizienzsteigernden Entwicklungen gegen. Mehr dazu ab Seite 68.



Wieselflinke Cityflitzer, Zugmaschinen oder Schwerlasttransporter – gerade in Asien sind Kleinkraftäder, Motorroller und -räder preiswerte Allzweckwaffen urbaner Mobilität

RICKSHAW CHALLENGE

Der Klassiker Ab 1.125 Euro geht es auf drei Rädern sieben, neun oder 14 Tage quer durchs Land. Im Preis inkludiert ist auch die Unterstützung durch Mechaniker entlang der Reiseroute.

 rickshawchallenge.com

RICKSHAW RUN

Für Feierfreudige Für rund 1.000 Euro pro Team stehen drei jeweils 3.500 Kilometer lange Routen zur Auswahl. Im Ziel gibt es eine riesige Party.

 theadventurists.com/rickshaw-run

Kilometerpreisen von unter zehn Cent kann man sich im Tuk-Tuk-Taxi durch Indiens Städte chauffieren lassen. Wobei unbedarften Touristen gern das Dreifache abgeknöpft wird. Mit seinen Passagieren an Bord lenkt der Fahrer das Tuk Tuk im Zweitakt des kleinen Motörchens durch den Verkehr. Selten kommen die Mitfahrer in den Genuss der Höchstgeschwindigkeit von 50 km/h – zu dicht ist das Geschiebe im subkontinentalen Stadtverkehr.

Wer Indien komplett auf eigene Faust erkunden will, muss natürlich auch selbst ans Tuk-Tuk-Lenkrad. Möglich machen es zahlreiche Veranstaltungen wie die „Rickshaw Challenge“, eine der bekanntesten Tuk-Tuk-Rallyes des Landes. Fünfmal im Jahr treffen sich bis zu 25 Zweier-Teams in Panaji, Mumbai, Chennai oder Trivandrum und knattern in bunten Auto-Rikschas durchs Land. Auf den Starterlisten: abenteuersüchtige Individualisten aus der ganzen Welt. Kaum ein Einheimischer

MIT 2,55 MIO.

Pkw-Neuzulassungen ist Indien schon jetzt der sechstgrößte Automarkt der Welt. Die Analysten von J.D. Power prognostizieren einen Anstieg auf 11 Mio. Pkw-Zulassungen im Jahr 2020 und den Sprung auf Rang drei der Weltrangliste. Aktuell bevorzugt der indische Autokäufer kleine, preiswerte Autos. Bei den vier Weltmarktführern wird er kaum fündig, daher kommt keiner von ihnen auf mehr als 5 % Marktanteil. Von den Global Playern ist nur Hyundai mit einem zweistelligen Marktanteil vertreten (10 %). Topseller ist die indische Suzuki-Tochter Maruti, die je nach Fahrzeugsegment einen Marktanteil von 48 % aufweist.

Quellen: Credit Suisse, The Financialist, OICA



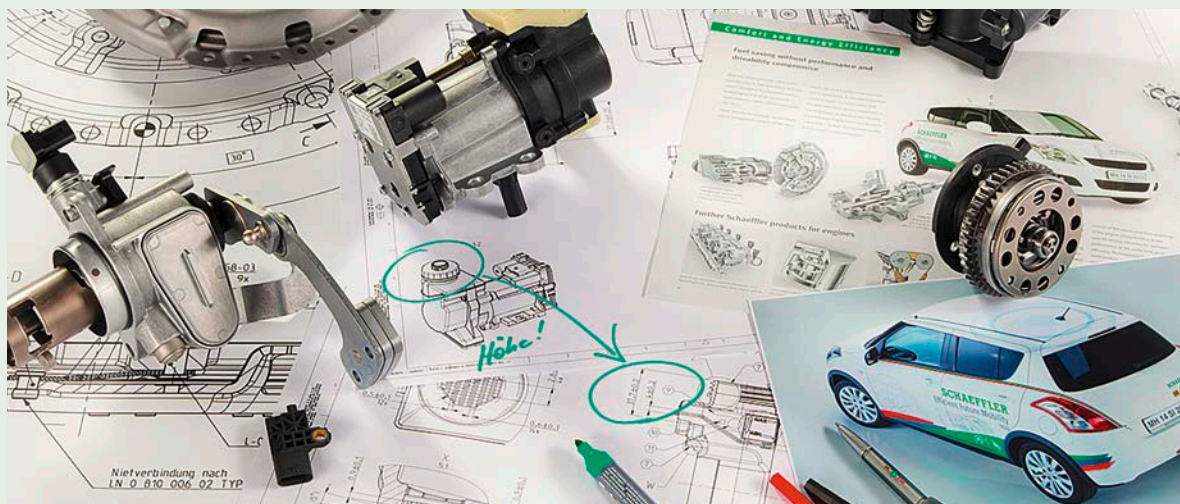
Auto, Motorrad, Tuk Tuk, Fuhrwerke, Fußgänger, Fahrräder – Indiens Straßenverkehr ist ein bunter Mobilitätsmix

kommt auf die zugegebenermaßen etwas absurde Idee, mit einem Tuk Tuk auf die Langstrecke zu gehen. Ein intensives Erlebnis ist so ein Roadtrip aber ohne Frage.

Bevor man sich als Ausländer in den latent chaotischen Verkehr und auf Straßen in dazu passendem Zustand stürzt, gilt es, sich mit seinem Gefährt vertraut zu machen: Wie lenkt man ein Tuk Tuk? Wie schaltet man? Und wie war das noch mit dem Linksverkehr? Zwei Tage lang heißt es lernen, lernen, lernen, bevor die Reise starten kann. Mit den nötigen Anfänger-Tipps im Gepäck werfen sich die Abenteurer ins Getümmel der Großstadt. Allzu übermütig sollte dennoch niemand sein. Auf der Internetseite warnt der Veranstalter deutlich: „Ein Tuk Tuk erzielt keine Bestnoten in Crashtests.“ Aber dafür so einige Auszeichnungen für die kreativste Gestaltung. Denn wer wie ein echter Inder reisen will, muss sein Tuk Tuk vor dem Start noch ordentlich „pimpen“. Beim Griff in den Farbeimer wird nicht gespart. Noch ein paar kitschige Gardinen für die Windschutzscheibe, Kunstblumen für den Außenspiegel – und schon verwandeln sich die grauen Karosserie-Mäuse in schicke Unikate à la Bollywood. Auch die Teams verkleiden sich. Als James Bond, Hippies, Bonny und Clyde oder Gandhi. Erlaubt ist, was Spaß macht und möglichst viel Aufmerksamkeit erregt.

Sind alle Vorbereitungen getroffen, kann die Reise losgehen. Besonders beliebt: der Mumbai Express. Eine Rallye über 1.900 Kilometer, vom westlichen Mumbai ins östliche Chennai, vorbei an heiligen Flüssen, Tempelanlagen, Elefanten und Gewürzhändlern der Regionen Maharashtra, Goa, Karnataka und Tamil Nadu. Fahrzeit: zwei Wochen – vorausgesetzt, jeder findet sein Ziel. Ein Navigationsgerät oder eine ausführliche Wegbeschreibung auf Papier? Gibt es nicht. Schließlich will sich niemand in seinem Tuk Tuk verbarrikadieren, sondern Land und Leute hautnah kennenlernen. Und wie ginge das besser als damit, sich zu verfahren? Wer sich nicht mindestens einmal pro Tag im Gewirr der engen Gassen verliert, fährt am Herz von Indien vorbei.

Acht bis zehn Stunden Fahrt stehen täglich auf dem Programm. Nur so können die Teilnehmer ihr Pensum schaffen und sich zwischendurch auch mal eine Pause gönnen. Schon nach dem Frühstück zeigt das Thermometer weit über 30 Grad. Die schweißgetränkten Körper kleben nach wenigen Minuten Fahrt so sicher am Plastiksitz wie der charakteristische Aufkleber „Please horn“ (Bitte hupen!) am Heck. Die Luft ist stickig, konzentrieren fällt schwer. Doch so schnell döst niemand am Steuer eines Tuk Tuk ein. „Fahrad! Kuh! Kind!“, brüllen die Beifahrer im Sekundentakt. Dass sie sich dabei angesichts Dutzender Matsch- und Schlaglöcher nicht permanent auf die Zunge beißen, ist neben Ruhe zu bewahren die zweite hohe Kunst des Rikscha-Fahrens. Am Ende gewinnt, wer sich was traut – und unter der Dusche am Abend die meisten blauen Flecken zählt.



INNOVATIONEN FÜR INDIEN

Motorrad, Tuk Tuk oder gar ein Auto – mit steigendem Wohlstand (im Jahr 2025 soll eine halbe Milliarde Inder der Mittelschicht angehören) wächst bei Millionen von Indern der Wunsch nach einem eigenen Fahrzeug. Neben der individuellen Mobilität gewinnt auch der öffentliche Personenverkehr und der Gütertransport auf der Straße, der Schiene und in der Luft an Bedeutung. Mit entsprechender Belastung von Ressourcen und Umwelt. Die Schaeffler-Marken FAG, INA und LuK, die zum Teil schon ein halbes Jahrhundert auf dem Subkontinent präsent sind, helfen, dem wachsenden Energiebedarf mit effizienten Antriebslösungen entgegenzusteuern.

Das Hamburgische WeltWirtschafts-Institut geht davon aus, dass sich allein der Pkw-Bestand in Indien bis zum Jahr 2030 auf rund 65 Millionen Stück verdreifachen wird. Im Zweirad- und Nutzfahrzeugmarkt werden ähnliche Zuwachsraten erwartet. Angesichts dieser Zahlen zählt jeder Tropfen Treibstoff und jedes Gramm Schadstoffausstoß, die sich beim einzelnen Fahrzeug einsparen lassen. Mit dem auf dem indischen Marktführer Maruti Suzuki Swift basierenden Konzeptfahrzeug „Future Mobility India“ beispielsweise demonstriert

Schaeffler, dass sich bereits durch den Einsatz erprobter und kostengünstiger Technologien aus dem aktuellen Schaeffler-Produktportfolio (z. B. Thermomanagement, variable Nockenwelle, elektronische Kuppelung) der Ausstoß von CO₂-Emissionen um zehn Prozent gegenüber einem vergleichbaren Serienfahrzeug reduzieren lässt.

Auch im Zweiradsegment arbeitet Schaeffler India an einem verbrauchs- und emissionsenkenden Konzept für Motorräder. Neue, reibungsarme Lager für Motoren und Räder stellen wichtige Meilensteine auf dem Weg hin zu einem reibungsarmen Kettenantrieb und Ventiltrieb dar. „Mit unserer Fertigungs- und Entwicklungskompetenz können wir unseren Kunden im Fahrzeugbereich modernste Technologien für Motoren, Getriebe und Fahrwerke liefern“, sagt Dharmesh Arora, CEO von Schaeffler India.

Mit einem breiten Spektrum an Lagerlösungen, Systemen und Dienstleistungen hat sich Schaeffler darüber hinaus zu einem wichtigen Partner weiterer zentraler Wirtschaftsbereiche in Indien entwickelt, darunter Schwerindustrie, Werkzeugmaschinen, Windenergie und Schienenverkehrswesen.



Dharmesh Arora,
CEO Schaeffler India

SCHAEFFLER IN INDIEN

— Seit 1962 ist Schaeffler in Indien vertreten

— Nach China und Korea ist Indien der drittgrößte Markt der Schaeffler Gruppe in Asien

— 23 Prozent der weltweit verkauften Schaeffler-Produkte gehen nach Asien. Bis 2015 soll der Absatz auf 25 Prozent erweitert werden

— In drei Fabriken und 13 Niederlassungen werden von 2.300 Mitarbeitern Produkte der Marken LuK, INA und FAG hergestellt und vertrieben